



6.4.4. gr. byggingarreglugerðar, nr. 112/2012, síðari breytingar reglugerðar nr. 1173/2012, 350/2013, 280/2014, 360/2016, 666/2016 og 722/2017

Lög um mannvirki, nr. 160/2010

Hurðalokari (pumpa)

Í grein 9.4.7 í byggingarreglugerð segir:

„**Meginreglur:** Setja skal hurðalokara í byggingar þar sem slíkt er nauðsynlegt til að tryggja að reykflæði verði ekki á milli brunahólfa. Tryggja skal að hurðir með hurðalokurum sé ekki unnt að festa opnar. Setja skal sjálfvirka lokara á allar brunaflokkaðar hurðir nema þar sem krafa er um að hurðir séu læstar, s.s. í spennistöðvum og tæknirýmum fyrir lyftur, eða þar sem starfsemi er með þeim hætti að gera má ráð fyrir að hurðir séu ávallt lokaðar.

Viðmiðunarreglur: Á hurð sem er í mikilli notkun skal lokari vera í flokki C5 skv. ÍST EN 14600 en nota má flokk C2 eða betri á hurð sem yfirleitt stendur opin á hurðarsegli. Þar sem ekki er skilgreint hvaða flokk á að nota skal hönnuður velja viðkomandi flokk með tilliti til umferðar um hurð.

Mannvirkjastofnun skal gefa út leiðbeiningar um framkvæmd þessarar greinar.“

Leiðbeiningar

1 Inngangur

Samkvæmt 9.2.2 gr. byggingarreglugerðar gildir að meginreglur eru ávallt ófrávíkjanlegar en viðmiðunarreglur eru frávikjanlegar með tækniskiptum eða brunahönnun enda sé sýnt fram á að brunaöryggi sé ekki skert og uppfyllt séu meginmarkmið reglugerðarinnar og meginreglur þeirra ákvæða sem vikið er frá.

2 Almenn

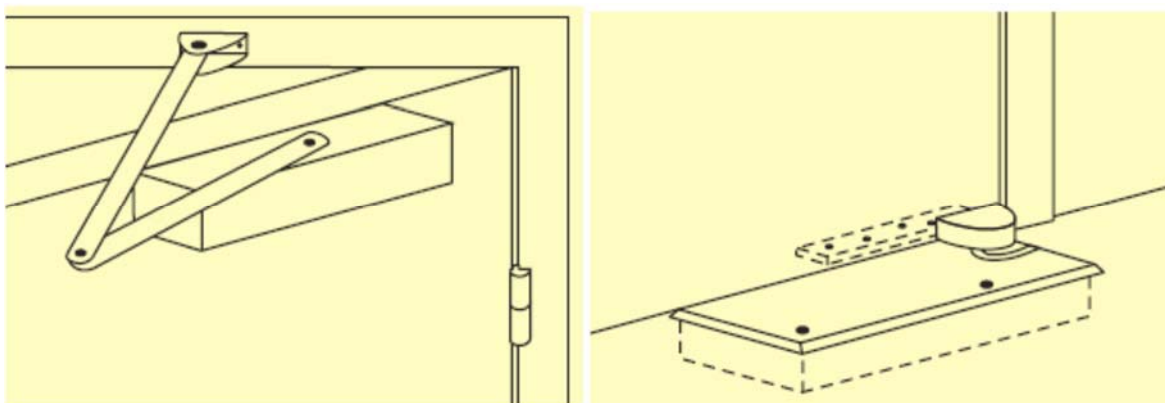
Leiðbeiningar þessar fjalla um val á lokurum á brunahólfandi hurðir, fyrst og fremst vængjahurðir, en má einnig nota á opnanlega brunaflokkaða glugga og hlera sem eru á skilum á milli brunahólfa. Tilgangurinn með lokurunum er að tryggja að brunahólfandi hurðir, hlerar og gluggar séu í lokaðri stöðu í bruna og viðhaldi þannig brunahólfun skilanna og hindri að reykflæði verði á milli brunahólfa. Aðeins í lokaðri stöðu gegna þau hlutverki sínu.

Algengast er að lokurum sé komið fyrir utan á hurðinni að ofanverðu eins og sést á mynd 1 en einnig eru til lokarar sem eru felldir inn í hurðarblaðið að ofan eða inn í bakkant hurðarinnar. Jafnframt eru til lokarar sem eru felldir niður í gólfíð. Ekki er fjallað um lokara sem eru hluti af lómum á hurðum í þessum leiðbeiningum.

Flestar gerðir lokara eru þannig gerðir að þeir liggja á hurðinni þannig að nokkurt afl þarf til að opna hana. Slíkir lokarar eru almennt ekki heppilegir þar sem börn eða aldraðir ganga um eða þar sem tryggja þarf aðgengi fatlaðra t.d. að öruggum svæðum vegna flóttaleiða. Í 9.5.10 gr. byggingarreglu-gerðar er viðmiðunarregla um að hámarks opunarátak á handfang hurðar að



öruggu svæði megi ekki vera yfir 25 N. Átak lokarans á hurðina ætti ekki að vera meira en sem því nemur. Í framan-greindum tilfellum er heppilegra að nota sérstaka lokara sem eru búnir reyk-skynjara sem virkjar lokarann komi reykur að honum, en annars er hurðin laus. Þessi búnaður er einnig til sem hluti af sjálfvirku brunaviðvörðunarkerfi eða sem sjálfstætt kerfi til lokunar á hurðum. Þá er einnig möguleiki á að hafa á hurðinni rafdrifinn opnunarbúnað en þá þarf að gæta þess að hurðin opnast ekki sjálfvirk við bruna.



Mynd 1. Dæmigerður utanáliggjandi lokari t.v. og lokari sem er felldur niður í gólf t.h. (mynd frá ABHM. Best practice guide Controlled Door Closing Devices to BS EN 1154).

Í gildi eru tveir staðlar sem fjalla um lokara á vængjahurðum og gluggum og er í þeim síðan vísað til enn annarra staðla sem fjalla nánar um prófanir á þeim.

Í staðlinum ÍST EN 1154 er fjallað um flokkun á lokurum en við val á lokara þarf að taka tillit til margra þátta svo sem hversu mikið hurðin er opnuð, stærð og þyngd hurðar, hvort um sé að ræða brunahólfandi hurð, tæringarþol og fleira.

Í staðlinum ÍST EN 14600 er fjallað um kröfur til prófana á lokurum á brunahólfandi hurðum til að sýna fram á að þær haldi eiginleikum sínum á ætluðum líftíma lokaranna og fer flokkunin þar eftir því hversu mikil umgengni er um hurðina og hvernig hún er.

Mikilvægt er að hönnuðir aðaluppdráttá skilgreini frá upphafi kröfuna til lokarans þannig að réttur lokari sé valinn og að ending hans sé fyrirsjáanleg og hvort setja eigi segulgrip á hurðina til að halda henni opinni við daglega notkun.

3 Skilgreiningar

Lokari: Viðurkenndur búnaður sem er festur á hurð, hlera eða opnanlegan glugga sem kemur þeim sjálfvirk í lokaða stöðu.

Sjálflokandi: Hæfni búnaðarins til að loka alveg og á sjálfvirkan hátt, án inngrips frá fólki, opinni hurð, hlera eða glugga og virkja allan læsingarbúnað sem hurðin, hlerinn eða glugginn kunna að hafa.



4 Flokkun hurðalokara eftir ÍST EN 1154

Staðallinn ÍST EN 1154 flokkar alla hurðalokara eftir sex stafa kerfi þar sem hver stafur gefur til kynna ákveðinn eiginleika á lokaranum s.s. styrk hans (hámarks stærð á hurðarblaði og þyngd þess) og hvort nota má lokarann á reyk- og brunahólfandi hurðir.

Merkingin er sett fram í sex hólfa mynd eins og sést á mynd 2.

1. Notkunar-flokkur	2. Ending	3. Styrkflokkur hurðalokara	4. Hæfni til að nota á reyk- og brunahólfandi hurðir	5. Öryggi við notkun	6. Tæringarþol
---------------------	-----------	-----------------------------	--	----------------------	----------------

Mynd 2. Sex stafa flokkunarkerfið fyrir hurðalokara.



Leiðbeiningar

9.4.7

Útgáfa 1.1
Dags. 29.06.2018

Tölustafur	Mögulegir flokkar	Þýðing
1. Notkunarflokkur	3	Lokari sem lokar hurð sem er 105°opin
	4	Lokari sem lokar hurð sem er 180°opin
2. Ending	8	Aðeins einn flokkur skilgreindur, 500000 opnanir/ lokanir
3. Styrkflokkur hurðalokara*	1	Ráðlögð mesta breidd hurðarblaðs <750 mm, þyngd hurðar í prófun 20 kg
	2	Ráðlögð mesta breidd hurðarblaðs 850 mm, þyngd hurðar 40 kg
	3	Ráðlögð mesta breidd hurðarblaðs 950 mm, þyngd hurðar 60 kg
	4	Ráðlögð mesta breidd hurðarblaðs 1100 mm, þyngd hurðar 80 kg
	5	Ráðlögð mesta breidd hurðarblaðs 1250 mm, þyngd hurðar 100 kg
	6	Ráðlögð mesta breidd hurðarblaðs 1400 mm, þyngd hurðar 120 kg
	7	Ráðlögð mesta breidd hurðarblaðs 1600 mm, þyngd hurðar 160 kg
4. Hæfni til að nota á reyk- og brunahólfandi hurðir	0	EKKI nothæfur á reyk- og brunahólfandi hurðir
	1	Nothæfur á reyk- og brunahólfandi hurðir
5. Öryggi við notkun	1	Allar hurðir þurfa að uppfylla kröfur um öryggi við notkun, bara einn flokkur skilgreindur
6. Tæringarþol	0	Ekkert tæringarþol skilgreint
	1	Lítið tæringarþol
	2	Meðal tæringarþol
	3	Mikið tæringarþol
	4	Mjög mikið tæringarþol
5	Sérstaklega mikið tæringarþol	
*Þegar lokari hefur stillanlegan styrk getur framleiðandi gefið upp minnstu og mestu stærð hurðarblaðs og þyngd þess.		

Mynd 3. Tákni einstakra tölustafa í flokkunarkerfinu. Athuga skal að hurð 3.1 sem er < 750 mm breið uppfyllir ekki minnstu hurðarbreidd samkvæmt byggingarreglugerð.



Lokari sem er merktur eins og mynd 4 sýnir getur lokað hurð frá allt að 105° opnun, er með endingarflokk 8, styrkflokki 2 – 5 (stillanlegur styrkur), ekki nothæfur á brunahólfandi / reykhurðir, er í flokki 1 varðandi öryggi við notkun og hefur meðal tæringarþol.

3	8	2 - 5	0	1	2
---	---	-------	---	---	---

Mynd 4. Dæmi um merkingu á lokara.

5 Flokkun hurðalokara eftir ÍST EN 14600 eftir ætlaðri notkun

Í staðlinum ÍST EN 14600 er fjallað um kröfur til prófana á lokurunum til að sýna fram á að þær haldi eiginleikum sínum á ætluðum líftíma lokaranna. Eftir honum eru lokararnir flokkaðir í sex flokka, C0 þar sem engar kröfur eru gerðar og upp í flokk C5 sem er fyrir lokara á hurðum þar sem er mikil umgengni. Í þeim flokki þarf lokarinn að vinna eðlilega og virka eftir 200.000 opnanir.

Flokkur	Opnanir	Ætluð notkun
C5	200 000	Mjög mikil umgengni
C4	100 000	Mikil umgengni hjá almenningi sem sýna litla aðgát í umgengni
C3	50 000	Lítill umgengni og af aðilum sem sýna nokkra aðgát í umgengni
C2	10 000	Lítill umgengni og af aðilum sem sýna aðgát í umgengni til dæmis hurðir að íbúðum og stórar hurðir í atvinnufyrirtækjum.
C1	1 500	Haldið í opinni stöðu
C0	0	Engin ákvæði

Mynd 5. Flokkun hurðalokara eftir ÍST EN 14600 eftir ætlaðri notkun.

6 Viðhald

Alla lokara skal prófa reglulega og viðhalda þeim í samræmi við leiðbeiningar framleiðanda. Prófa skal öll segulgrip sem halda hurðum í opinni stöðu minnst árlega, samtímis því sem viðvörðunarkerfið sem stýrir þeim er prófað. Eðlilegt er að þessi prófun sé hluti af þjónustusamningi brunaviðvörðunar-kerfisins. Sjá nánar í annex C í ÍST EN 14600 og í leiðbeiningum Mannvirkjastofnunar nr. 9.4.2 um sjálfvirka brunaviðvörðun.



7 Annar búnaður á hurðum

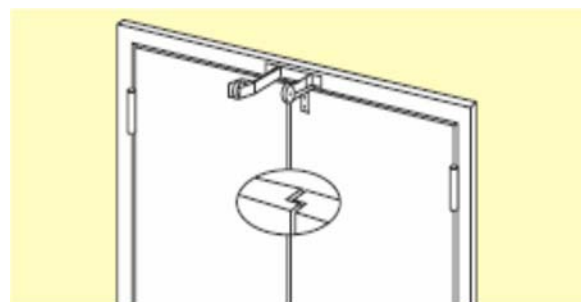
Á hurðum sem eru búnar hurðalokurum er oft þörf á að halda þeim opnum að staðaldri til að tryggja greiða umferð um þær. Í tvískiptum hurðum þarf að hafa raðara sem stjórnar því hvernig hurðirnar lokast, því yfirleitt skiptir máli hvor vængurinn lokast á undan.

Til að halda hurðum opnum skal nota segulgrip sem skulu vera í samræmi við ÍST EN 1155 en þar eru segulgripin flokkuð með sex stafa flokkunarkerfi ekki ósvipuðu og sýnt er á mynd 4 fyrir lokarana. Þegar staðsetning segulgrips er ákveðin er heppilegt að velja staðsetninguna sem næst átakspunkti lokarans til að koma í veg fyrir að hurðin vindist.



Mynd 6. Segulgrip á hurð. Mynd fengin úr Code of Practice: Hardware for Fire and Escape Doors

Til að stýra því hvor vængurinn í tvískiptri hurð lokast á undan skal nota raðara (sjá mynd 7) sem skal vera í samræmi við ÍST EN 1158. Í þeim staðli er einnig sex stafa flokkunarkerfi ekki ósvipað og sýnt er á mynd 4 fyrir lokarana.

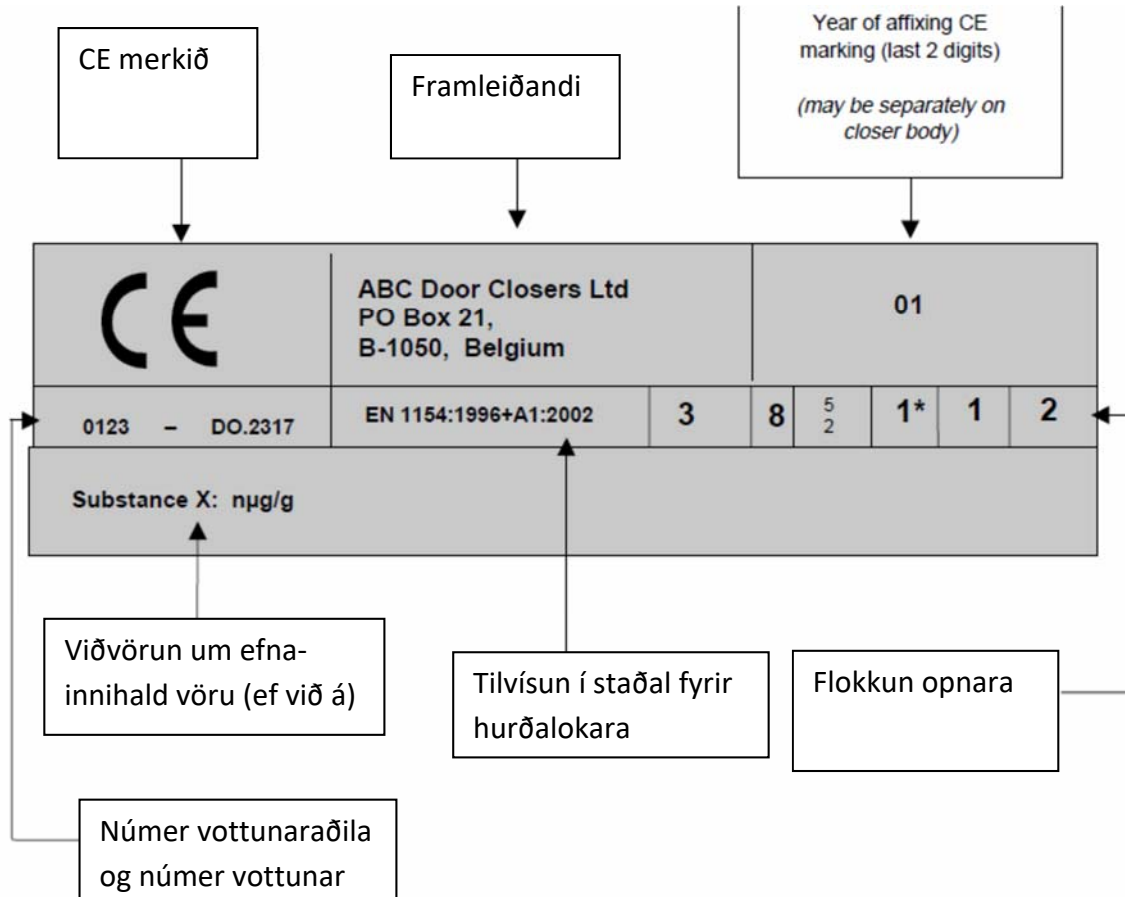


Mynd 7. Raðari á hurð. Mynd til vinstri fengin úr Code of Practice: Hardware for Fire and Escape Doors en mynd til hægri úr ABHM Best practice guide: Door coordinator devices to BS EN 1158.



8 CE merking á lokurum, segulgripum og röðurum

Allir lokarar, segulgrip og raðarar eiga að vera CE merktir sbr. ákvæði í VIII. kafla laga um mannvirki um viðskipti með byggingarvörur. Á mynd 8 er dæmi um slíka merkingu samkvæmt ÍST EN 1154:1996/A1:2002/AC.



Mynd 8. Dæmi um CE merkingu fyrir hurðalokara, tekið úr staðlinum ÍST EN 1154. * Framleiðandi búnaðar skal tilgreina nákvæmlega notkunarsvið fyrir eld / reykholíandi dyr samkvæmt A.6 í viðauka A í staðlinum.

Heimildir

Leiðbeiningar þessar eru unnar upp úr eftirfarandi gögnum:

- ÍST EN 1154:1996/ A1:2002 Járnvara í byggingar – Stýrður dyralokunarbúnaður - Kröfur og prófunaraðferðir.
- ÍST EN 1155:1997 – Járnvara í byggingar – Rafknúinn festibúnaður til að halda vængjahurðum opnum – Kröfur og prófunaraðferðir.
- ÍST EN 1158:1997 – Járnvara í byggingar – Samstillingarbúnaður fyrir hurðir – Kröfur og prófunaraðferðir.
- ÍST EN 14600:2005 Doorsets and openable windows with fire resisting and/or smoke control characteristics -Requirements and classification.



- ABHM. Best practice guide: Controlled Door Closing Devices to BS EN 1154 sjá <http://www.gai.org.uk/>
- ABHM Best practice guide: Electrically powered Hold Open Devices to BS EN 1155 sjá <http://www.gai.org.uk/>
- ABHM Best practice guide: Door coordinator devices to BS EN 1158 sjá <http://www.gai.org.uk/>
- Code of Practice: Hardware for Fire and Escape Doors sjá <http://www.dhfonline.org.uk/>
- ARGE: European Guideline No 2:2011 Controlled Door Closing Devices and Systems Guidelines for the choice, the installation and the maintenance.
- Byggingarreglugerð