



11.1.2 gr. byggingarreglugerðar nr. 112/2012, sbr. rgl. nr. 1173/2012, 350/2013 og 280/2014

lög um mannvirki, nr. 160/2010

## Kröfur (11.1. kafli Varnir gegn hávaða)

Í grein 11.1.2 í byggingarreglugerð segir:

„Ákvæði þessa hluta reglugerðarinnar gilda um íbúðir og atvinnuhúsnæði, þ.m.t. skóla, frístunda-heimili, heilbrigðisstofnanir og dvalarheimili.

Byggingar skulu þannig hannaðar að óþægindi vegna hávaða innan rýma, frá aðliggjandi rýmum, lögnum, tæknibúnaði og umferð séu takmörkuð. Þessar kröfur skulu uppfylltar í samræmi við fyrirhugaða notkun.

Allar byggingar sem tilgreindar eru í 1. mgr. skulu að lágmarki uppfylla kröfur til hljóðvistarflokks C samkvæmt staðlinum ÍST 45. Þó er heimilt að fylgja ákvæðum reglugerðar nr. 724/2008 um hávaða varðandi viðmiðunarmörk fyrir leyfilegan hávaða fyrir íbúðarhúsnæði á verslunar-, þjónustu- og miðsvæðum. Þegar hljóðvist er bætt umfram lágmarkskröfur er æskilegt að kröfur staðalsins ÍST 45 til hljóðvistarflokks B eða eftir atvikum hljóðvistarflokks A séu uppfylltar.

Um hávaðavarnir við vinnu gildir reglugerð Vinnueftirlits ríkisins um varnir gegn álagi vegna hávaða á vinnustöðum.

Hönnuðir skulu ávallt leggja fram greinargerð vegna hljóðvistar með öðrum hönnunargögnum, sbr. 4.5.3. gr., vegna skóla, frístundaheimila, heilbrigðisstofnana, dvalarheimila, gististaða, stórra fjölbýlishúsa, stórra opinna vinnurýma, hávaðasamra vinnustaða og þegar um óhefðbundnar bygg-ingaraðferðir er að ræða.

Mannvirkjastofnun skal gefa út leiðbeiningar um framkvæmd þessarar greinar.“

## Leiðbeiningar

Góð hljóðeinangrun bygginga, gerð og lögun rýma ásamt efnisvali hefur áhrif á hljóðvist í byggingum. En hljóðeinangrun er mikilvæg hvort sem litið er á hávaðaáraun sem berst utan frá inn í byggingar eða hávaða sem berst milli rýma innanhúss, til dæmis á milli íbúða í fjölbýlishúsum og á milli kennslustofa í skólum.

Mælt er með að hljóðvist sé mæld í nýju skólahúsnæði að framkvæmd lokinni, til staðfestingar þess að forsendur hönnunargagna um hljóðvist hafi verið uppfylltar.

Munurinn á hljóði og hávaða er oftast túlkaður þannig að hljóð sé æskilegt og hávaði óæskilegur. Mannseyrað skynjar bæði tíðni og styrk hljóðs. Tíðni er skilgreind sem sveiflur á sekúndu sem hljóðgjafinn gefur frá sér og kallast rið (Hz), en styrkleiki er segir til um styrk hljóðsins (dB).



Leiðir til bættrar hljóðvistar innan rýma eða á milli þeirra geta verið margskonar og samsettar af mörgum þáttum, til dæmis:

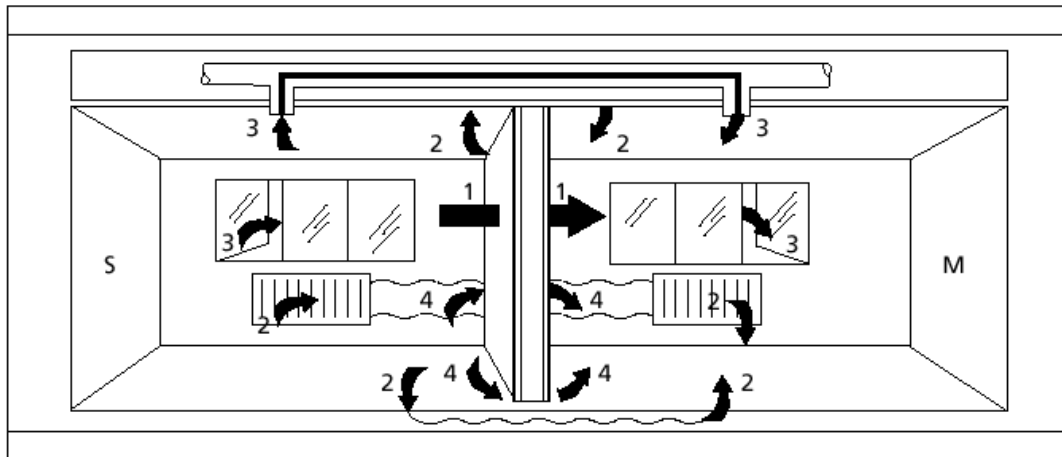
- Hljóðvist innri rýma er háð stærð og lögun þeirra.
- Þykkja steypa veggi og gólf milli rýma
- Nýta tvöföld gólf, svo sem steypa burðarplötu og aðra plötu/ílögn ofan á ásamt einangrun á milli
- Uppbygging léttra milliveggja: Einangrun á milli stoða, tvöfaldar grindur, stoðir sem ganga á víxl.
- Efnisval svo sem yfirborðsfrágangur rýma og innréttingar með hljóðísogandi efnum sem stytta ómtímalengd í rými og bæta almennt hljóðvistrýmisins.
- Koma í veg fyrir eða draga úr orsökum hávaða þar sem það er hægt, svo sem hanna loft-ræsikerfi, lagnir og annan tækniþúnað þannig að ekki skapist ónæði/hávaði af þeim til dæmis með notkun á hljóðgildrum eins og við á, fjaðrandi tengingar og upphengjur.
- Staðsetning byggingar á lóð með tilliti til áhrifa utanaðkomandi hávaða
- Innra skipulag með tilliti til áhrifa utanaðkomandi hávaða
- Huga að uppbyggingu glerja, til dæmis með notkun á misþykku eða samlímdu gleri. Með auknu loftbili eykst hljóðeinangrunargildi glersins.

Í leiðbeiningum þessum verður fjallað um eftirfarandi atriði:

- 1 Lofthljóðeinangrun
- 2 Högghljóðeinangrun
- 3 Ómtíma
- 4 Umhverfishávaða
- 5 Flokkun húsnæðis
- 6 Vinnustaði
- 7 Greinagerð hönnuða

## 1 Lofthljóðeinangrun

Lofthljóð er það hljóð sem á upptök sín í lofti og berst með lofti í gegnum burðarhluta, það er úr einu rými, kallað sendirými, yfir í annað rými sem kallað er móttökurými. Loft-hljóðeinangrun á ekki eingöngu við hljóðeinangrun byggingarhluta milli rýma, einnig þarf að hindra að hljóð berist aðrar leiðir á milli rýma, sjá mynd 1.



Mynd 1.

- 1 Bein hljóðleiðsla
- 2 Hjúleiðsla
- 3 Hljóðburður
- 4 Hljóðleki

### a Bein hljóðleiðsla

Bein hljóðleiðsla verður þegar hljóð berst gegnum byggingarhluta milli sendi- og móttökurýmis. Við mælingu hljóðeinangrunar byggingarhluta þarf að vera tryggt að ekki komist hljóð á milli rýmanna eftir öðrum leiðum. Hljóðstyrkur í móttökurými mælist lægri eftir því sem ómtími þar er styttri, og er því leiðrétt fyrir þeim áhrifum í mæliniðurstöðum.

### b Hjúleiðsla

Hjúleiðsla er það þegar flötur í sendirýminu nær upp sveiflu sem berst yfir í samsvarandi flöt í móttökurýminu og geislar þar út hljóði. Oft eru þetta byggingahlutar, sem ganga órofnir milli sendi- og móttökurýmis. Þessir byggingahlutar geta verið til dæmis útveggir, gólfplata eða bitar sem eru órofnir á milli sendi- og móttökurýmis. Hljóðið skellur á byggingarhlutunum og kemur af stað bylgju í þeim, sem berst yfir í móttökurýmið og myndar hávaða þar.

### c Hljóðburður

Hljóðburður er það þegar hljóð berst á milli sendi- og móttökurýmis án þess að það leiði um byggingarhluta. Það verður meðal annars með því að hljóð berst eftir loftstokkum. Hljóð getur jafnframt farið inn og út um samliggjandi glugga eða dyr. Hljóðburður getur einnig verið í rými fyrir ofan niðurhengt loft, þar sem milliveggir ná aðeins upp að niðurhengda loftinu.

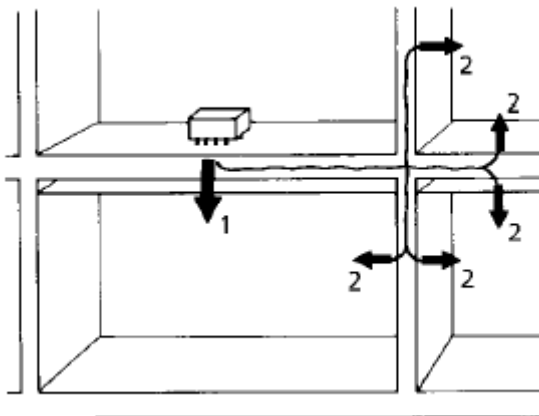


### d Hljóðleki

Hljóðleki er einn af algengustu göllum varðandi hljóðeinangrun. Algengustu staðir hljóðleka eru á mótum hljóðeinangrandi veggjar og annarra byggingahluta, til dæmis við gólf, loft, aðra vegg, dyr og glugga. Ekki þarf nema mjög litla rifu á milli byggingarhluta til þess að rýra hljóðeinangrun. Aðrir viðkvæmir staðir eru lagnaleiðir í gegnum byggingarhluta.

## 2 Högghljóðeinangrun

Högghljóð berast aðallega til móttökurýmis, sem er fyrir neðan sendirýmið, en þó geta högghljóð borist í önnur rými eftir öðrum leiðum með hjáleiðslu. Högghljóðeinangrunin er þannig mæld að komið er fyrir staðlaðri hamravél í sendirými og mælt hvert hljóðstigið er í móttökurýminu. Högghljóðeinangrun er því skilgreind sem ákveðið hljóðstig, en ekki hljóðdeyfitala eins og lofthljóðeinangrun, því mælist hátt gildi fyrir lélega högghljóðeinangrun.



Mynd 2.

- 1 Bein hljóðleiðsla
- 2 Hjáleiðsla

### a Bein hljóðleiðsla

Bein hljóðleiðsla er háð þremur aðalþáttum sem eru:

- 1 Gólfgerð: Úr hverju er gólfið, til dæmis steinsteypt gólf, rifjaplötugólf, timburgólf og svo framvegis
- 2 Gólfefni: Hvaða efni (og gólfefnaundirlög) eru sett ofan á gólfið, til dæmis parket, flísar, teppi, gólfdukur.
- 3 Loftklæðningar: Sjálfberandi klæðning, til dæmis á grind, eða niðurhengd hljóðeinangrandi loft.



### b Hjúleiðsla

Hjúleiðsla er það þegar flötur í sendirými verður fyrir höggbylgju sem leiðir yfir til móttökurýmisins. Þetta er sama fyrirbæri og hjúleiðsla í lofthljóðeinangrun. Helstu byggingarhlutar sem geta valdið hjúleiðslu eru þeir sem ganga órofnir milli sendi- og móttökurýmis, sem í flestum tilfellum eru aðskilin með plötum og veggjum sem tengjast báðum herbergjum og bera högghljóð milli rýma.

### 3 Ómtími

Ómtími er sá tími sem það tekur hljóðstigið í rými að falla um 60 dB. Ómtími er fyrst og fremst háður rúmmáli og lögun rýmisins og hversu mikið er af hljóðisogsefnum í því. Ómtíminn segir því til um það hversu vel hljóðdempað rýmið er miðað við stærð. Ómtíminn er þannig mældur að hátalara, svo kölluðum hljóðgjafa, er komið fyrir í rýminu sem mæla á. Styrkur er settur á hljóðgjafann, og þannig myndast næg hljóðorka í rýminu, þá er slökkt á hljóðgjafanum og því næst mælt hve lengi hljóðið er að falla um 60 dB (tíðniháð).

### 4 Umhverfishávaði

Umhverfishávaða er hægt að flokka í fimm hluta.

- 1 Bílaumferð
- 2 Flugumferð
- 3 Fólksúmferð (t.d. miðbær Reykjavíkur)
- 4 Atvinnustarfsemi (t.d. hafnarstarfsemi)

Við skipulag bæja og borga er aukiðtillit tekið til áhrifa umhverfishávaða á byggð.

Upptalningin hér að ofan greinir frá hinum ýmsu gerðum umhverfishávaða, ein þeirra er nær alltaf viðloðandi byggð en það er hávaði frá bílaumferð.

Hávaði frá bílaumferð er háður eftirtöldum meginatriðum:

- Fjölda og tegund bíla
- Hraða umferðar
- Fjarlægð byggðar frá vegi
- Hæð athugunarpunkta yfir jörðu
- Ástandi vega
- Veður og fleira

Ráðstafanir gegn umhverfishávaða eru einna helstar þær að skerma byggingar frá umhverfishávaðanum með þar til gerðum veggjum eða hljóðmönnum. Einnig gerir staðall um hljóðvistarflokkun íbúðarhúsnæðis ráð fyrir að legu húsnæðis sé þannig háttað að að minnsta kosti ein húshlið á íbúð snúi frá umferðargötu og njóti því "hljóðskuggans" frá húsinu. Einnig eru kröfur til hljóðstigs á útisvæði/svölum.



## 5 Flokkar

Í íslenskum gæðaflokkunarstaðli ÍST45:2011 er að finna fjóra gæðaflokkar, þ.e. A, B, C og D og eru mismunandi kröfur gerðar eftir gæðaflokkum og gerðum bygginga.

Í staðlinum ÍST 45:2011 eru flokkarnir skilgreindir á eftirfarandi hátt:

**Flokkur A:** Samsvarar sérstaklega góðum aðstæðum hvað hljóð varðar þar sem einstaklingar verða aðeins örsjaldan fyrir truflunum vegna hljóðs eða hávaða.

**Flokkur B:** Samsvarar umtalsvert betri hljóðvist en þeim viðmiðunargildum sem sett eru í flokki C. Einstaklingar geta í einstaka tilvikum orðið fyrir truflunum vegna hljóðs eða hávaða.

**Flokkur C:** Tilgreinir viðmiðunargildi fyrir nýbyggingar og fyrir breytingar á byggingum þar sem gerðar eru sömu kröfur og í nýbyggingum.

Búast má við því að allt að 20% einstaklinga í íbúðarhúsnæði verði fyrir truflunum vegna hljóðs eða hávaða.

**Flokkur D:** Tilgreinir viðmiðunargildi fyrir þegar byggðar byggingar og endurgerð eldri bygginga sem ekki skulu uppfylla flokk C. Notast ekki fyrir nýjar byggingar.

## 6 Vinnustaðir og skólar

Ákvæði um hljóðvist á vinnustöðum og skólum koma fram í íslenskum staðli ÍST 45:2011: [www.stadlar.is](http://www.stadlar.is)

Vinnueftirlitið gefur út reglugerð um hávaðavarnir og álag vegna hávaða á vinnustöðum, sjá einnig leiðbeiningar um afleiðingar hávaða á vinnustað: [www.vinnueftirlit.is](http://www.vinnueftirlit.is)

Umhverfisstofnun gefur út leiðbeiningar um hljóðvistarkröfur í umhverfi barna: [www.ust.is](http://www.ust.is)

## 7 Greinargerð hönnuða

Greinargerð samkvæmt þessum kafla er hluti af greinargerðum hönnuða samanber 4.5.3 gr. byggingarreglugerðar vegna skóla, frístundaheimila, heilbrigðisstofnana, dvalarheimila, gististaða, stórra fjölbýlishúsa, stórra opinna vinnurýma, hávaðasamra vinnustaða og þegar um óhefðbundnar byggingaraðferðir er að ræða. Gera skal grein fyrir forsendum hönnunar og með hvaða hætti kröfur um hljóðvist eru uppfylltar.

Það sem þarf að koma fram í greinargerð hönnuða, eftir því sem við á, er eftirfarandi:

- Flokkun húsnæðis samanber liður 5 í leiðbeiningum þessum
- Lofthljóðeinangrun samanber liður 1 í leiðbeiningum þessum
- Högghljóðeinangrun samanber liður 2 í leiðbeiningum þessum
- Ómtími samanber liður 3 í leiðbeiningum þessum
- Umhverfishávaði samanber liður 4 í leiðbeiningum þessum



### Tilvísanir

[www.stadlar.is](http://www.stadlar.is)

[www.vinnueftirlit.is](http://www.vinnueftirlit.is)

[www.ust.is](http://www.ust.is)

### Myndaskrá

Mynd 1: <http://www.gyproc.dk/files/Gyproc/Library/Handbook/DK/HB9%20-%204.3.2%20-%20Lydisolering.pdf>

Mynd 2: <http://www.gyproc.dk/files/Gyproc/Library/Handbook/DK/HB9%20-%204.3.2%20-%20Lydisolering.pdf>

### Heimildir

- Íslenskur staðall (2011). ÍST 45:2011. Reykjavík: Staðlaráð Íslands.
- Stefán Einarsson (1976). Hljóðtæknifræði. Hljómburður og hljóðeinangrun. Reykjavík: Rannsóknarstofnun byggingariðnarins.
- Dr. Steindór Guðmundsson (2003). Betri hljóðvist með endurbættum byggingaraðferðum. Reykjavík: Rannsóknarstofnun byggingariðnaðarins.
- Björn Marteinson, og Steindór Guðmundsson (1988). Hljóðeinangrun. Reykjavík: Steinullarverksmiðjan.
- Dr. Steindór Guðmundsson (2001). (Steinsteypuðagur 2001) Betri hljóðvist í fjölbýlishúsum. Nýjar kröfur og praktísk atriði. Reykjavík: Rannsóknarstofnun byggingariðnaðarins.